



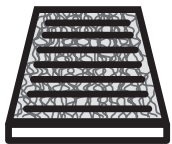
SUPREME

with anti-allergen properties



701018

FH 2018



PCA

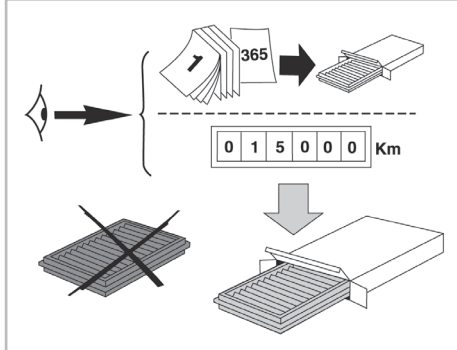
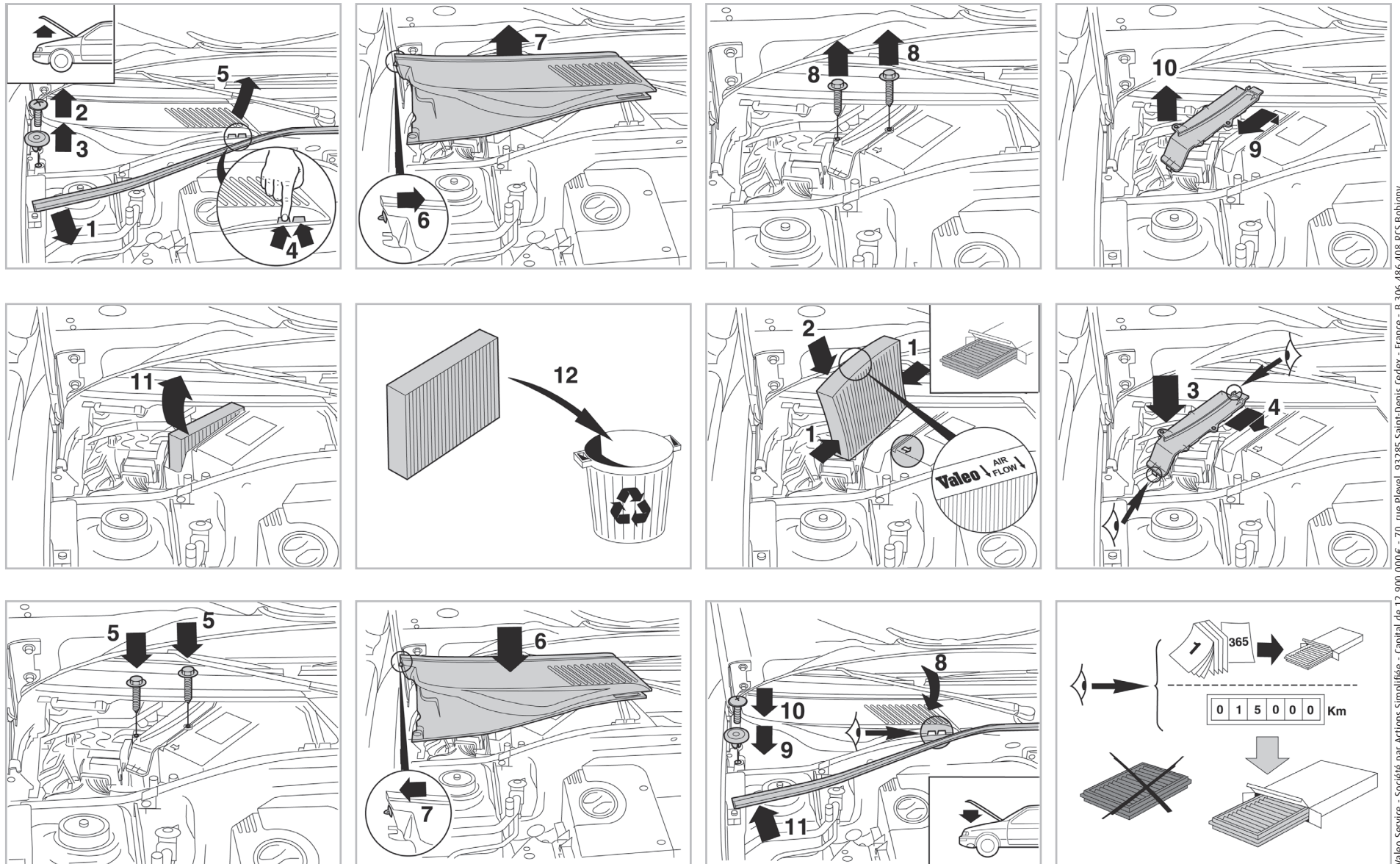
WANT TO KNOW MORE?



www.valeo-techassist.com

FOR
RENAULT

CLIO II A/C+/- (04/01 > 08/05) / THALIA A/C+/- (01/01 >)



Valeo Service - Société par Actions simplifiée - Capital de 12 900 000 € - 70, rue Playel, 93285 Saint-Denis Cedex - France - B 306 486 408 RCS Bobigny



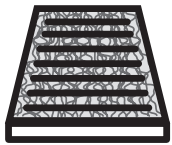
SUPREME

with anti-allergen properties



701018

FH 2018



PCA

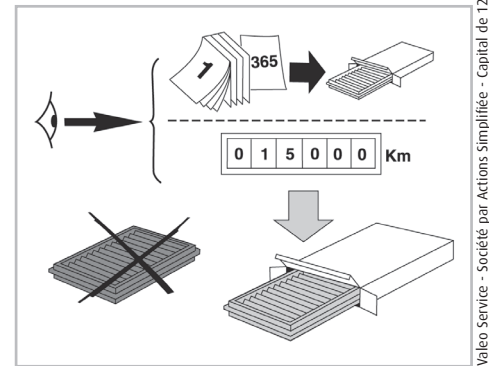
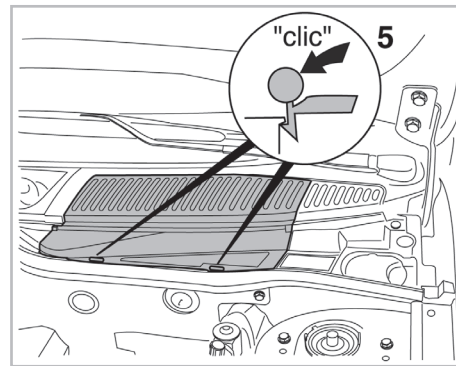
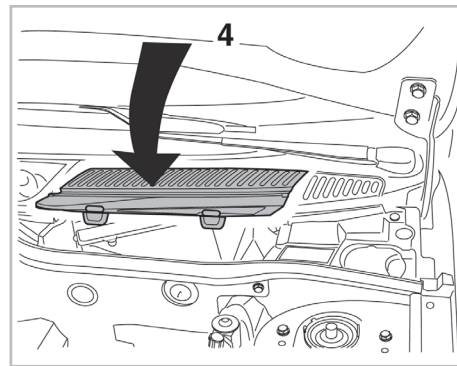
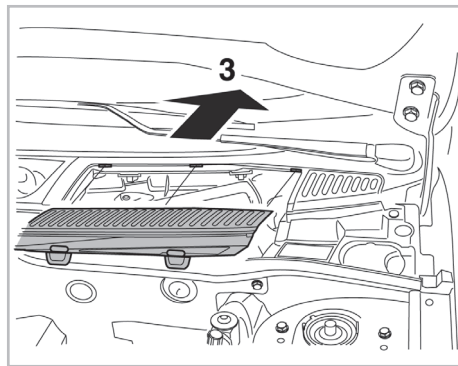
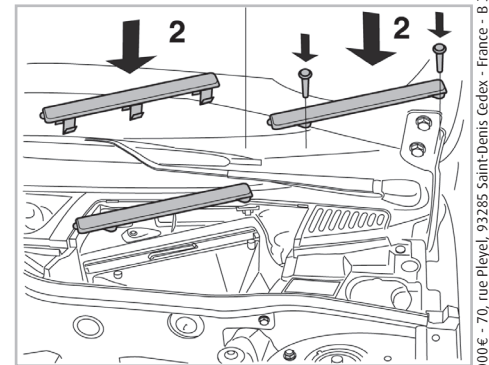
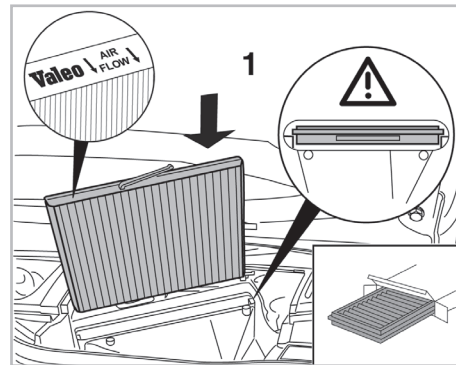
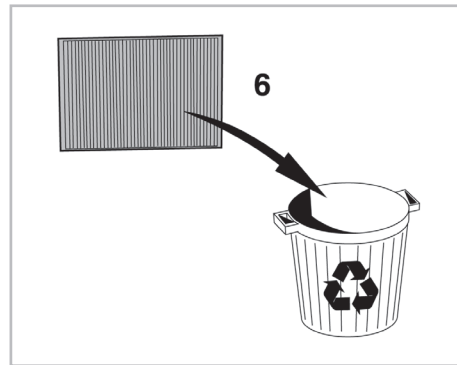
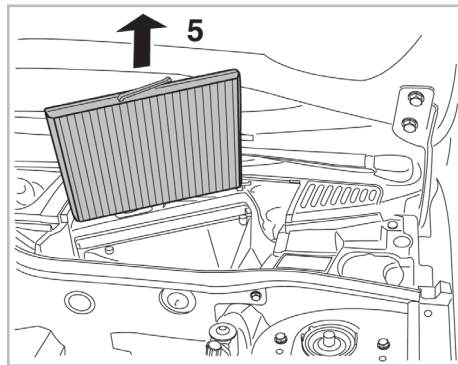
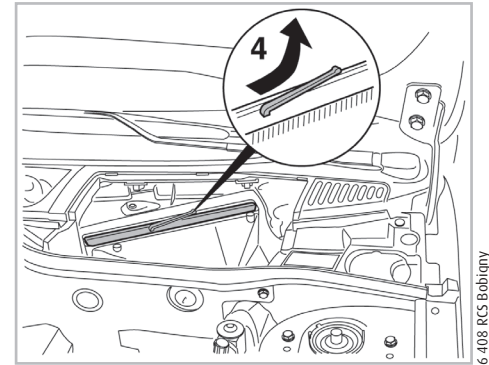
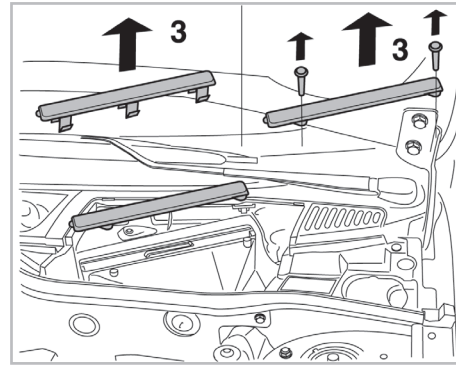
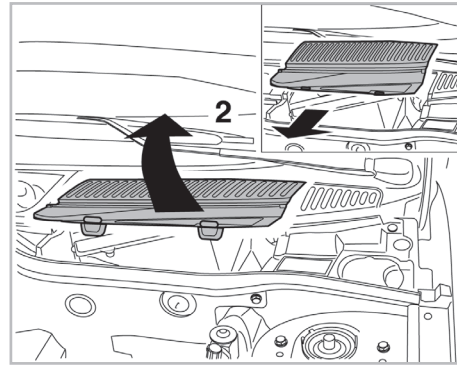
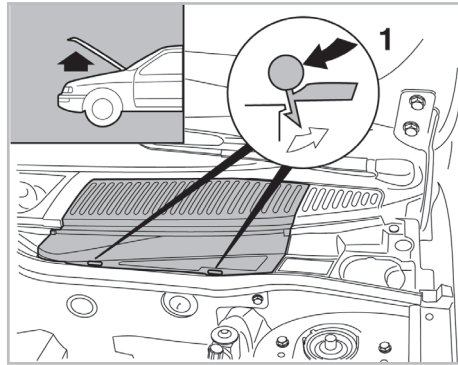
WANT TO KNOW MORE?



www.valeo-techassist.com

FOR
RENAULT

MEGANE A/C+/- (04/98 > 08/02) / KANGOO A/C+/- (11/99 > 02/08)



Valeo Service - Société par Actions simplifiée - Capital de 12 900 000€ - 70, rue Playel, 93285 Saint-Denis Cedex - France - B 306 486 408 RCS Bobigny